

RSTW



**Třídící a rozvážecí vozík
na kulatinu**



**Pojazd do manipulacji, sortowania
i przeladunku drewna okrągłego**



**Перегружатель для раскряжевки и
транспортировки круглого леса**

 made
in
Germany






Měření, krácení, třídění, překládání, navážení

Pomiar, karpowanie, sortowanie, przeladunek, podanie na tartak

Замер, раскряжевка, сортировка, перевалка, загрузка



Třídící a rozvážecí vozík na kulatinu 
Pojazd do manipulacji, sortowania i przeladunku drewna okrągłego 
Перегрузатель для раскряжевки и транспортировки круглого леса 

RSTW



Přednosti:

- Pouze jedna osoba pro obsluhu všech funkcí (měření, krácení, třídění, překládání, navážení)
- Vysoká flexibilita ve srovnání se stacionárními zařízeními: možnost vyhledat optimální kmen pro danou zakázku
- Velká kabina: všechny ostatní agregáty skladu může obsluhovat a kontrolovat jedna osoba (např. prostřednictvím sítě)
- Vyšší výtěžnost: plně elektronický systém na měření délek a průměrů měří při průchodu kmene všechny relevantní údaje a vytváří tak základ pro krácení a zařídění kmene
- Vysoká hospodárnost díky použití nejnovější techniky pro úsporu energie
- Nižší provozní náklady ve srovnání s diesellovým pohonem
- Různé typy jeřábů (ESX I, OBX V nebo RSX) s vysokou disponibilitou, všechny vyvinuté a konstruované společností Baljer & Zembrod
- Spolehlivá funkce kolejového třídícího vozíku, nezávislá na počasí
- Individuální projektování každého zařízení speciálně pro potřeby zákazníka – každý zákazník obdrží pro něj optimální řešení
- Profesionální servis společnosti Baljer & Zembrod s pobočkami v deseti zemích



Korzyści:

- Jednoosobowe zarządzenie placem drewna (pomiar, kapowanie, sortowanie, przeladunek, zasilenie tartaku).
- Duża elastyczność w porównaniu do stacjonarnych składów drewna: Dla bieżącego zlecenia można wybrać optymalną kłodę.
- Duża kabina: Wszystkie pozostałe urządzenia na placu mogą być sterowane i monitorowane (np. przez W-LAN) przez operatora.
- Wzrost wydajności drewna: w pełni elektroniczny system pomiaru długości i średnicy mierzy wszystkie istotne dane kłody, które stanowią podstawę do jej podziału, optymalizując jej rozkroj, zwiększając wydajność.
- Wysoka wydajność energetyczna: dzięki zastosowaniu najnowszej technologii oszczędzania energii.
- Niższe koszty eksploatacji w porównaniu z napędem spalinowym.
- Różne typy żurawi (ESX I, OBX V lub RSX) o długim czasie życia. Żurawie opracowane i zaprojektowane w Baljer & Zembrod
- Wózek sortujący na szynach pracuje niezawodnie i niezależnie od pogody, dbając o ergonomię i bezpieczeństwo pracownika.
- Każdy system projektowany indywidualnie dla klienta, tak aby każdy otrzymał optymalne dla niego rozwiązanie.
- Baljer & Zembrod jako profesjonalista w zakresie usług: obsługa na najwyższym poziomie w dziesięciu krajach.



Преимущества:

- только один оператор для выполнения всех работ (измерение, раскряжевка, сортировка, погрузка-разгрузка, загрузка)
- большая гибкость по сравнению с классическими сортировочными линиями: под конкретные задачи лесопиления можно выбрать оптимальный сортимент
- большая кабина: оператор контролирует и управляет всеми агрегатами нижнего склада круглого леса, в т. ч. с помощью WiFi
- увеличение полезного выхода: во время движения вдоль ствола электронная система измеряет длину и диаметр, определяя самую оптимальную точку раскряжевки
- высокая рентабельность за счет использования новейших энергосберегающих технологий
- низкие эксплуатационные расходы по сравнению с дизельным приводом
- различные типы погрузочных кранов (ESX I, OBX V или RSX) для более интенсивной эксплуатации, разработаны и сконструированы в Baljer & Zembrod, Германия
- перегружатели на рельсовом ходу надежно работают независимо от погодных условий
- каждый экземпляр проектируется согласно индивидуальным требованиям покупателя, таким образом покупатель получает оптимальное решение
- Baljer & Zembrod предлагает квалифицированный сервис в 10 странах



Jedna osoba pro obsluhu

Velká kabina navržená společností Baljer & Zembrod poskytuje obsluze mnoho místa a velký komfort pro optimální plnění úkolů.

Měření

Plně automatický systém na měření délky a průměru kmenů změří při průchodu kmenem všechny relevantní údaje. Dělicí automat vyvinutý společností Baljer & Zembrod optimalizuje využití kmene podle dat od měřicího systému a zvyšuje tak výtěžnost.

Krácení

Hydraulicky ovládaná řetězová pila rozřeže kmen na jednotlivé výřezy, volitelně podle dat od dělicího automatu nebo dle zadání obsluhy.

Popisování

Automatické popisovací zařízení umožňuje označování čelních ploch kmenů pomocí inkoustového popisovacího zařízení. Potřebné údaje se přebírají od dělicího automatu nebo od dělicího počítače (pouze ve spojení s nůžkovým stolem). Díky jednoznačnému označení lze výřez později identifikovat u pily.

Třídění, překládání, navážení

K dispozici jsou různé typy jeřábů vysoké dostupnosti, všechny vyvinuté společností Baljer & Zembrod speciálně pro tento účel.

Koncept kolejíště

Speciálně kolejíště navržené společností Baljer & Zembrod redukuje potřebnou stavební přípravu. Jisticí zařízení s opěrnými koly umožňuje neomezený pojezd jeřábu i při vysunutém rameni.



Jednoosobowa obsługa placu drewna okrągłego

Kabina Baljer & Zembrod o dużej powierzchni oferuje operatorowi dużo miejsca i komfortu dla optymalnego wykonania zadań.

Pomiar

W pełni elektroniczny system pomiaru długości i średnicy dokonuje pomiaru wszystkich istotnych danych podczas przejazdu wzdłuż kłody. Automatyczny system podziału Baljer & Zembrod optymalizuje rozkrój kłody zgodnie ze specyfikacją zapotrzebowania na produkcję, w ten sposób zwiększając uzysk drewna krótkiego z dłużycy.

Cięcie na długość

Dłużycza może zostać zmanipulowana za pomocą piły łańcuchowej o napędzie hydraulicznym, zgodnie ze wskazaniami automatycznego systemu optymalizacji rozkroju lub zgodnie z decyzją operatora maszyny.

System opisu kłody

Automatyczne urządzenie znaczące umożliwia opisanie czoła kłody przy pomocy głowicy drukującej. Potrzebne dane są przechwytywane z systemu optymalizacji rozkroju lub systemu wspomagającego podział dłużycy (tylko w połączeniu ze stołem manipulacyjnym, z nożycowym systemem blokady kłody). Czytelny opis umożliwia identyfikację każdej kłody i jej parametrów.

Sortowanie, przeładunek, zasilenie tartaku

Dostępne są różne typy dźwigów o długim okresie eksploatacji, z których wszystkie zostały opracowane przez Baljer & Zembrod z myślą o szerokim zastosowaniu.

Koncepcja pracy na torowisku

Koncepcja zastosowania torowiska Baljer & Zembrod redukuje do niezbędnego minimum prace fundamentowe. Dodatkowo system rolek przeciw wywrotowych, umożliwia nieograniczony dojazd maszyny nawet przy pracy na pełnym wysięgu ramienia żurawia.



Экономичная система использования труда одного человека

Большая кабина от Baljer и Zembrod предоставляет оператору достаточно пространства и комфорта для оптимального выполнения задач.

Измерение

Во время движения вдоль ствола электронная система измерения длины и диаметра определяет все необходимые параметры для оптимизации точки раскряжки и тем самым повышает процент выхода готовой продукции.

Раскряжка

По решению оператора или по рекомендации автоматической измерительной системы ствол раскряживается в определенной точке цепной пилой.

Маркировка

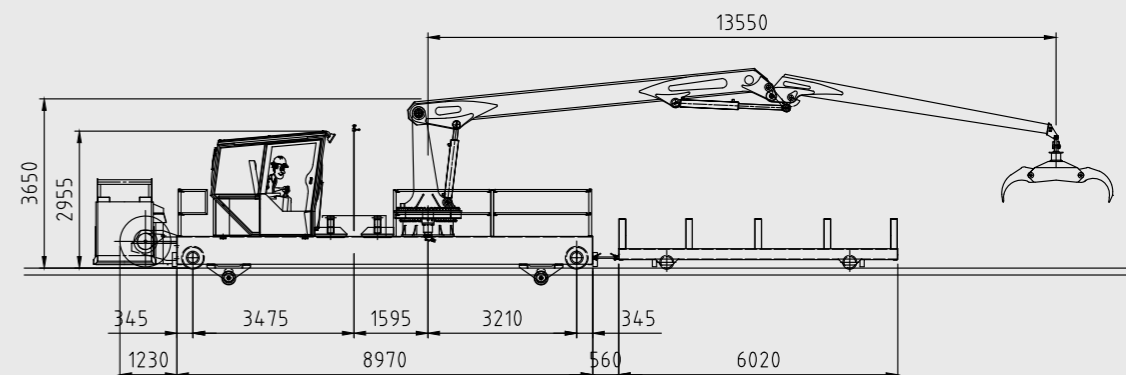
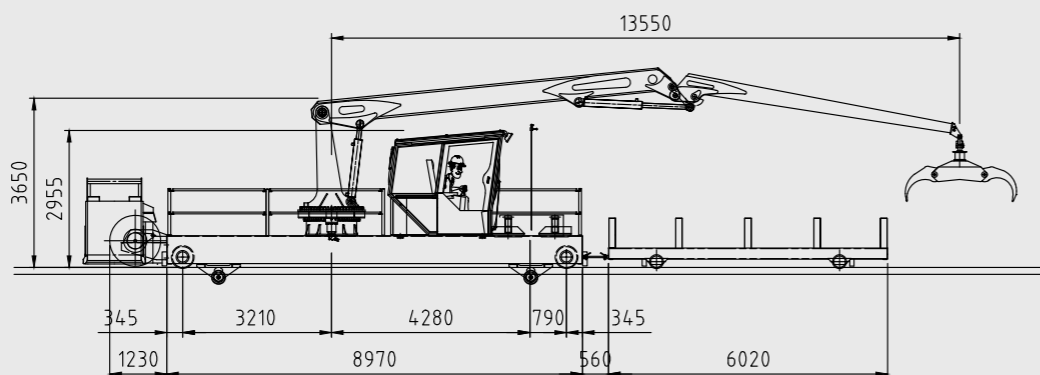
Автоматическое устройство позволяет маркировать торцевую сторону сортимента с помощью чернильной пишущей головки. Необходимые для этого данные передаются автоматическим делителем или вспомогательным делителем (только в сочетании с укладчиком-ножницами).

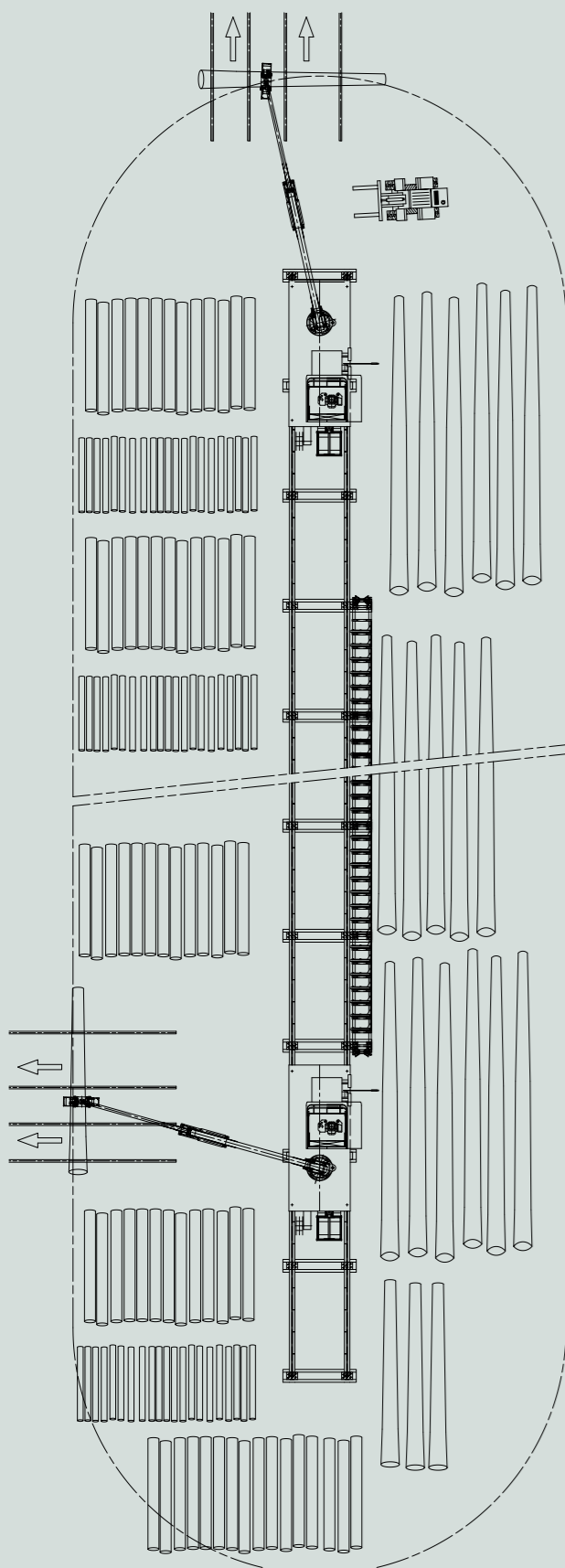
Сортировка, перегрузка, загрузка

Различные типы погрузочных кранов разработаны и сконструированы Baljer & Zembrod для разной интенсивности эксплуатации.

Концепт рельсового пути

Концепт рельсового пути Baljer и Zembrod снижает фундаментные работы на нижнем складе. Опорные ролики страхуют перегружатель от опрокидывания и обеспечивают движение даже с вытянутой стрелой.





Typ:	RSTW
Rozchod dráhy:	2,60–3,00 m nebo speciální
Pohon pojezdu:	Hydrostatický, V = 0–140 m/min Pohon všech čtyř kol
Pohon jeřábu:	Load-Sensing-System Dvouosé dálkové ovládání Ovládací prvky u sedadla obsluhy
Příkon pohonu:	45 kW u jeřábu ESX 55 kW u jeřábu OBX V 75 kW u jeřábu RSX Průtok 0–140 l/min, Volitelně 0–200 l/min
Pojezdová kola:	Průměr 450 mm, s valivými ložisky
Napájení:	Prostřednictvím hydraulicky poháněného kabelového bubnu nebo napájecích kolejí Příkon 55–85 kW Provozní napětí 400 V, 50 Hz
Kabina obsluhy:	Na základním rámu Možnost levého/právého provedení Délka 2400 mm, Šířka 2100 mm, Výška 2100 mm Zvuková a tepelná izolace 2 ks posuvné dveře s aretací Okna s bezpečnostním sklem na všech stranách Sluneční clony Vpředu a vzadu otočné sedadlo obsluhy se zabudovanými ovládacími prvky Zpětné zrcátko, klakson, vnitřní osvětlení, topení, zásuvky 400/230 V, 50 Hz, rádio, 2 LED reflektory na přední straně kabiny
Jeřáb:	ESX I, moment zdvihu 300 KNm Dosah 13,55 m nebo 15,55 m Nosnost 2300 kg při 13,00 m OBX V, moment zdvihu 380 KNm Dosah 13,55 m nebo 15,55 m Nosnost 2900 kg při 13,00 m RSX, moment zdvihu 480 KNm Dosah 13,90 m nebo 15,90 m Nosnost 3700 kg při 13,00 m
Měření:	a) Bezdotykové měření 1D nebo 2D Měřicí rozsah 760 mm nebo 1020 mm Podpora dělení, dělicí automat, rozšíření na síťovou verzi b) Letmé měření délky přířezů
Kapovací pila:	Hydraulicky ovládaná řetězová pila Pilový agregát Holtec ES 124 Zařízení pro zobrazení délek



Typ:	RSTW
Rozstaw kól:	2,60–3,00 m lub rozstaw specjalny
Napęd:	Napęd hydrostatyczny V = 0–140 m/min Nnapęd na cztery koła
Napęd żurawia:	Load-Sensing-System Sterowanie zdalne, dwuosiove Dźwignie sterujące przy fotelu operatora
Moc napędu:	45 kW dla żurawia ESX 55 kW dla żurawia OBX V 75 kW dla żurawia RSX Pompa 0–140 l/min Opcja 0–200 l/min
Koła jezdne:	Średnica 450 mm, koła łożyskowane
Zasilenie w energię:	Przez kabel nawijany na bębnie hydraulicznym, lub przez system szyny prądowej Moc podłączeniowa 55–85 kW Napięcie prądu roboczego 400 V, 50 Hz
Kabina operatora:	Zamontowana na ramie maszyny. Zabudowana na lewej /prawej stronie maszyny. Długość 2400 mm, szerokość 2100 mm, wysokość 2100 mm. Izolowana akustycznie i termicznie. Para przesuwanych i zamkniętych drzwi. Panoramiczne przeszklenie z bezpiecznej szyby. Osłona przeciwsłoneczna z przodu i tyłu kabiny. Obrotowy fotel operatora z dźwigniami sterującymi. Lusterko wsteczne, klakson, oświetlenie wewn, ogrzewanie, gniazdka 400/230 V, 50 Hz, radio, 2 reflektory LED z przodu kabiny
Żuraw przeładunkowy:	ESX I, moment podnoszenia: 300 KNm Wysięg 13,55 m lub 15,55 m Udźwig 2300 kg na wysięgu 13,00 m OBX V, moment podnoszenia: 380 KNm Wysięg 13,55 m lub 15,55 m Udźwig 2900 kg na wysięgu 13,00 m OBX V, moment podnoszenia: 480 KNm Wysięg 13,90 m lub 15,90 m Udźwig 3700 kg na wysięgu 13,00 m
System pomiaru:	a) Pomiar bezdotkowy Pomiar 1D lub 2D Szerokość pomiaru 760 mm lub 1020 mm Pomoc rozdziału, optymalizacja podziału dłużycy, rozszerzenie oprogramowania do biura tartaku. b) Pomiar długości „w locie“ (bez zatrzymywania maszyny - do pomiaru długości kłody
Piła kapująca:	łańcuchowa piła hydrauliczna Holtec ES 124, Pomiar długości



Тип:	RSTW
Ширина колеи:	2,60–3,00 м или специальная ширина
Привод ходовой части:	Гидростатическая коробка передач, скорость движения от 0 до 140 м/мин Полный привод
Привод крана:	Система контроля нагрузки Load-Sensing-System Два электронных рычага дистанционного управления Элементы управления на вращающемся сиденье оператора
Мощность привода:	45 кВт погрузочный кран ESX 55 кВт погрузочный кран OBX V 75 кВт погрузочный кран RSX Производительность насоса 0–140 л/мин Дополнительная опция 0–200 л/мин
Ходовые колеса:	Диаметр 450 мм, на роликовых подшипниках
Снабжение электроэнергией:	Через гидравлически приводимый в действие кабельный барабан или через систему электрошин Потребляемая мощность 55–85 кВт Рабочее напряжение 400 В, 50 Гц
Кабина оператора:	Установлена на раме слева или справа Д x Ш x В: 2400 мм, 2100 мм, 2100 мм Шумо- и теплоизоляция, 2 раздвижные двери, безопасное остекление, вращающееся сиденье со встроенными элементами управления; зеркало заднего вида; отопление; Розетки 400/230В, 50 Гц, радио, 2 галогеновых прожектора на передней стороне кабины
Погрузочный кран:	ESX I, грузовой момент 300 кНм вылет стрелы 13,55 м или 15,55 м грузоподъемность 2300 кг на 13,00 м OBX V, грузовой момент 380 кНм вылет стрелы 13,55 м или 15,55 м грузоподъемность 2900 кг на 13,00 м RSX, грузовой момент 480 кНм вылет стрелы 13,90 м или 15,90 м грузоподъемность 3700 кг на 13,00 м
Система измерения:	a) Бесконтактное измерение 1D или 2D-измерения, диапазон измерения 760 мм или 1020 мм полуавтоматическая, автоматическая возможно расширение по локальной сети b) Замер длины «на лету» для измерения длины сортимента.
Раскрывающий узел:	Гидравлически приводимая в действие цепная пила, пильный агрегат Holtec ES 124, счетчик измерения длины



Baljer & Zembrod – již 70 let na trhu

- Expert na inovativní zařízení pro obor dřeva a recyklace a pro výrobu speciálních strojů
- Kompetence pro návrh, konstrukci a výrobu; poradenství pro efektivní, na budoucnost orientovaný management strojů
- Energeticky efektivní dopravní zařízení s elektrickým pohonem pro minimum emisí, nyní také s automatizací!
- Partner pro individuální řešení s celou technikou z jedné ruky – návrh, konstrukce a výroba v Německu
- Čtyři závody v Evropě a kompetentní zastoupení po celém světě
- Profesionální servis v deseti zemích



Baljer & Zembrod – jesteśmy silni na rynku od 70 lat

- Ekspert w zakresie innowacyjnych instalacji w przemyśle drzewnym i recyklingu oraz w zakresie budowy maszyn specjalnych.
- Kompetencje w zakresie planowania, projektowania i produkcji. Doradztwo w zakresie efektywnego, zorientowanego na przyszłość zarządzania maszynami.
- Energooszczędna i niskoemisyjna technika przeładunkowa z napędem elektrycznym. Teraz także z automatyką!
- Stawiamy na indywidualne rozwiązania i oferujemy całą technologię z jednego źródła - zaplanowaną, zaprojektowaną i wyprodukowaną w Niemczech.
- Z czterema siedzibami regionalnymi w Europie i reprezentowana na całym świecie przez kompetentnych partnerów handlowych.
- Profesjonalny serwis techniczny w dziesięciu krajach



Бальер Цемброд – 70 лет на рынке

- Эксперт в сфере инновационного оборудования в деревопереработке и ресайклинге, а также в проектном машиностроении.
- Компетентное планирование, строительство и производство. Консультации по эффективному, ориентированному на будущее, инженерному менеджменту оборудования
- Энергоэффективная погрузочно-разгрузочная техника с низким уровнем выбросов с электроприводом. Теперь и с автоматизацией!
- Мы выступаем за индивидуальные решения и предлагаем всю технику из одних рук: спланировано, спроектировано и произведено в Германии.
- Четыре собственных подразделения в Европе и компетентные партнеры по всему миру.
- Профессиональный сервис в 10 странах.



Baljer & Zembrod GmbH & Co. KG

Max-Planck-Straße 8
88361 Altshausen
Germany
Phone +49 (0) 7584 295-0
Fax +49 (0) 7584 295-45
mail@bz.ag
www.bz.ag



Baljer & Zembrod Sp. z o.o.

ul. Cygana 4/211
45-131 Opole
Polska
Tel. +48 692 001 417
baljer@baljer.pl
www.baljer.pl



Baljer-Zembrod spol. s.r.o.

Trnečková 1212
68301 Rousínov
Česká republika
Tel. +420 548 216 456
mail@baljer-zembrod.cz
www.baljer-zembrod.cz



Baljer & Zembrod GmbH & Co. KG

Макс-Планк-Штрассе 8
88361 Альтсхаузен
Германия
Ксения Морозова
Моб. +49 172 718-62-65
morosova@bz.ag



BZH SARL

Chemin de la Briquerie
51300 Marolles
France
Tél. +33 3 26 74 63 61
Fax +33 3 26 74 07 16
contact@bzh-sarl.com
www.bzh-sarl.com